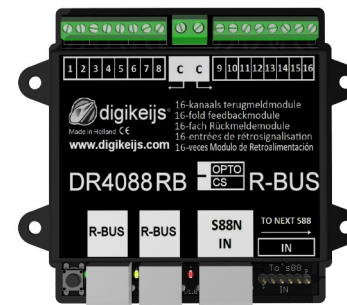
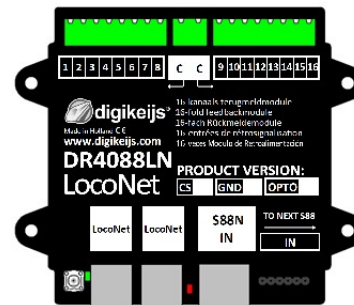
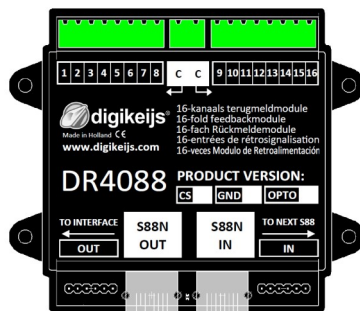


# Anschlussbeispiele Rückmelder an der DR5000



© Copyright 2005 – 2018 digikeijs, the Netherlands. All rights reserved. No information, images or any part of this document may be copied without the prior written permission of Digikeijs.



# 1. Allgemeine Informationen

Die hier dargestellten Anschlussbeispiele und Schaltbilder beziehen sich ausschließlich auf die Kombination der Rückmeldemodule mit der **Digitalzentrale DR50xx**.

**Die Anschlussbeispiele ersetzen keinesfalls die Vollständige Anleitung der einzelnen Module, sondern dienen nur der Ergänzung der bestehenden Dokumentation.**

**Beim Anschluss der Rückmeldemodule an Zentralen anderer Hersteller kann durchaus ein anderer Anschluss als der hier gezeigte erforderlich sein!  
Wir bitten dies zu beachten!**

# 1.1 Index

<b>1.0</b>	<b>Allgemeine Information</b>	<b>2</b>
1.1	Index	3
1.2	Garantie-, Gewährleistungsbestimmungen	4
1.3	Rechtliche Hinweise	4
<b>2.0</b>	<b>Anschlussbeispiele</b>	
2.1	Rückmeldemodule DR4088CS; 2-Leiter Gleis	6
2.2	Rückmeldemodule DR4088OPTO; Hallsensoren, 3-Leiter Gleis	7
2.3	Rückmeldemodule DR4088OPTO; Hallsensoren, 2-Leiter Gleis	8
2.4	Rückmeldemodule DR4088GND; Schalter, Taster, Reedkontakte	9
2.5	Rückmeldemodule DR4088LN-CS; 2-Leiter Gleis	10
2.6	Rückmeldemodule DR4088RB-CS; 2-Leiter Gleis	11
2.7	Rückmeldemodule DR5088RC mit der DR5000	12
2.8	Rückmeldemodule DR5088RC mit DR4088LN-CS	13
2.9	Rückmeldemodule DR5088RC mit der DR5000 und Boostern	14
3.0	Rückmeldemodule DR4088LN,RB-CS; 2-Leiter Gleis und Booster	15

### Bitte beachten!

Dieses Handbuch enthält derzeit nur die Basisinformationen und wird schrittweise erweitert. Vorschläge, Verbesserungen, Ergänzungen, Kommentare oder Vorschläge werden immer gerne angenommen.

[.support@digikeijs.com](mailto:.support@digikeijs.com)

## 1.2 Garantie und Gewährleistungsbestimmungen

Alle unsere Produkte haben eine 24-monatige Herstellergarantie. Lesen sie diese Gebrauchsanweisung sorgfältig durch.

Eine Beschädigung des Produkts durch Nichtbeachtung dieser Anleitung führt zum Erlöschen der Garantie.

**HINWEIS!** Die hier gezeigten Anschlussbeispiele ersetzen keinesfalls die Vollständige Anleitung der einzelnen Rückmelde Module, sondern dienen nur der Ergänzung der bestehenden Dokumentation.

## 1.3 Rechtliche Hinweise

Alle Rechte, Änderungen, Schreib- und Druckfehler und Liefermöglichkeiten vorbehalten.

Angaben und Abbildungen sind unverbindlich. Alle Änderungen an Hardware, Firmware und Software sind vorbehalten.

Wir behalten uns das Recht vor, das Design des Produkts, der Software und / oder der Firmware ohne vorherige Ankündigung zu ändern.

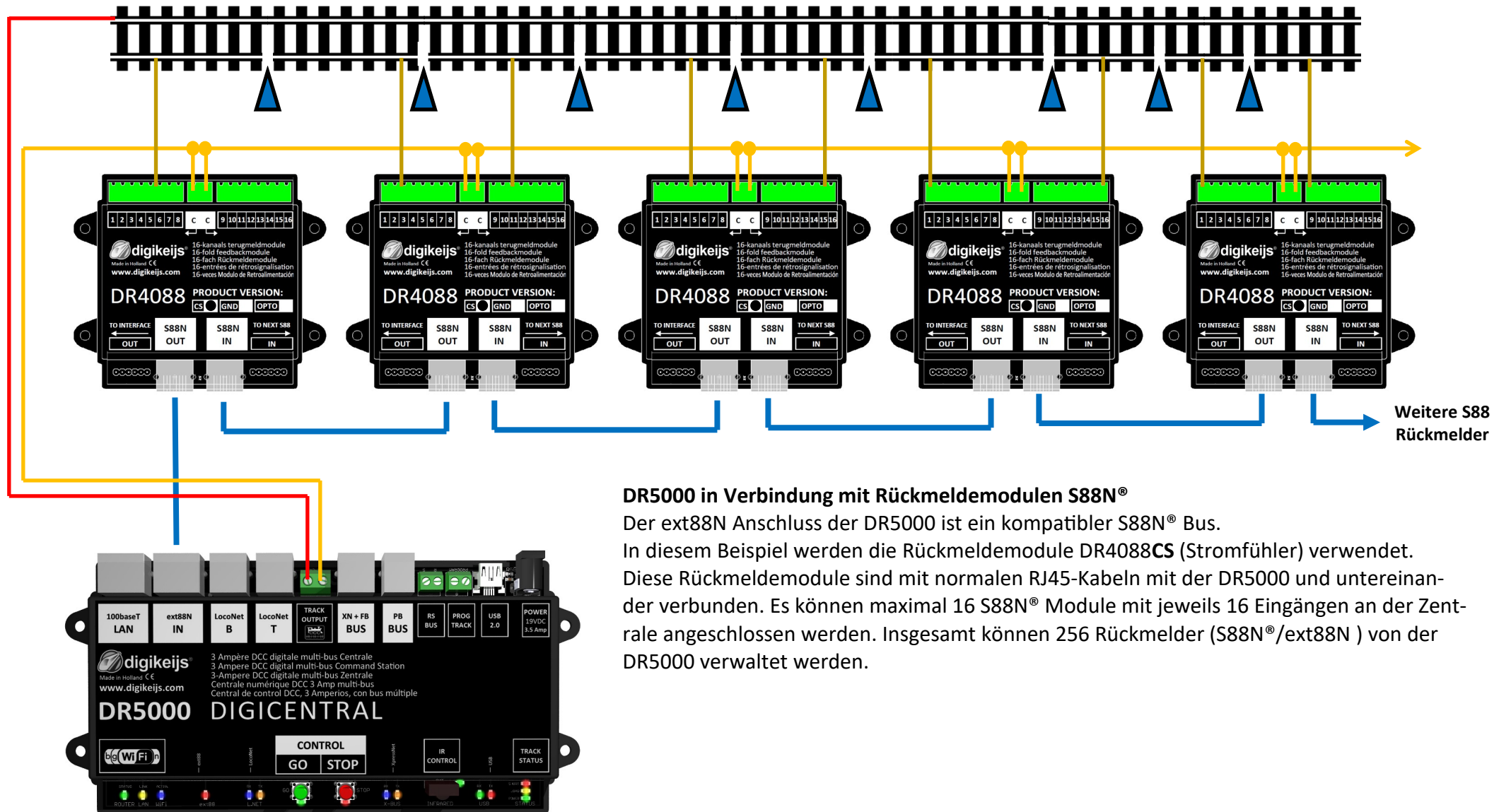
### Copyright

Alle mitgelieferten und / oder herunterladbaren Digikeijs-Benutzeranweisungen und schriftlichen Anweisungen sind urheberrechtlich geschützt.

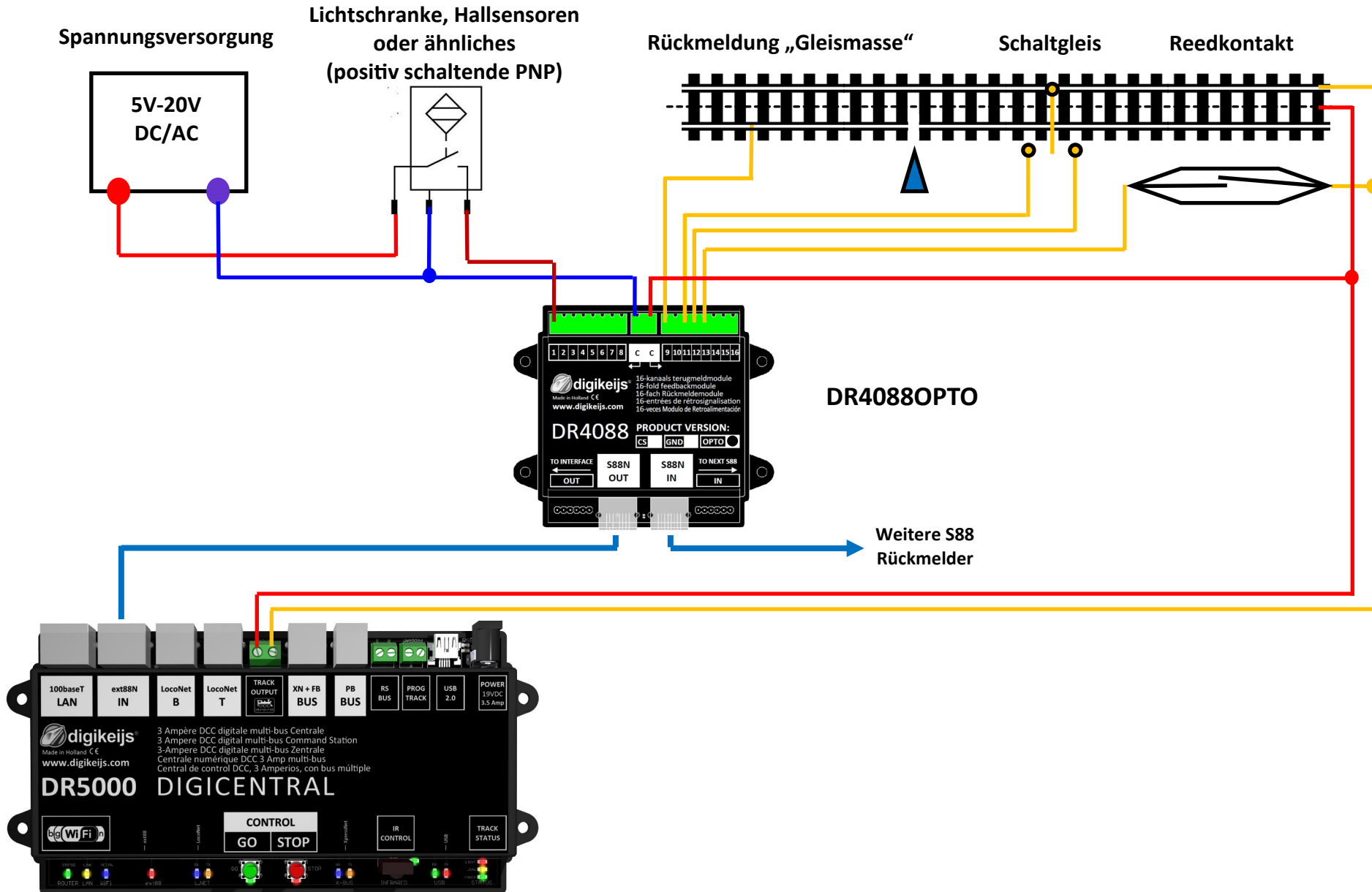
Die Vervielfältigung ist ohne schriftliche Genehmigung von Digikeijs nicht gestattet.

# Anschlussbeispiele

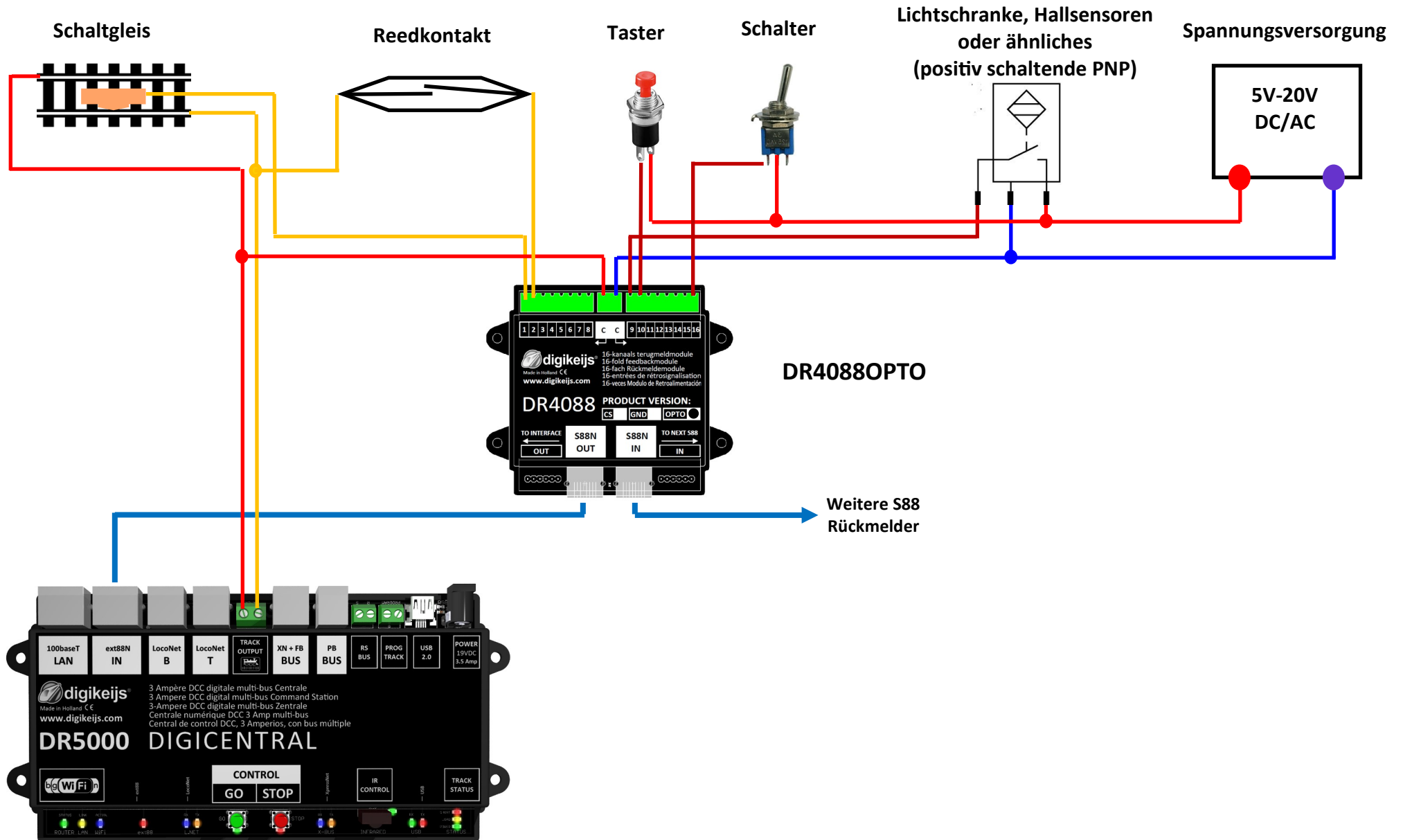
## 2.1 Rückmeldemodule DR4088CS; 2-Leiter Gleis



## 2.2 Rückmeldemodule DR4088OPTO; Hallensensoren, 3-Leiter Gleis

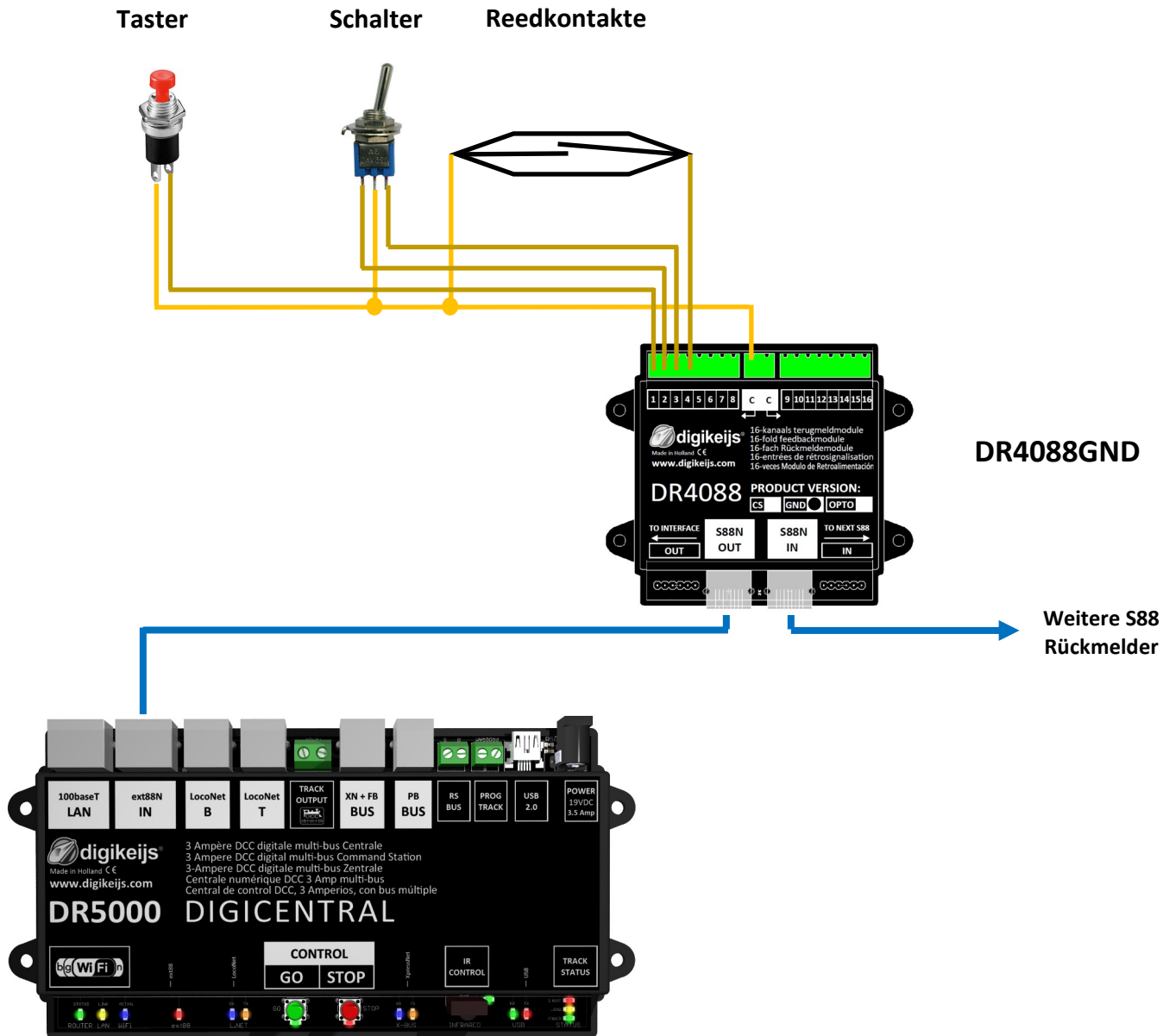


## 2.3 Rückmeldemodule DR4088OPTO; Schaltgleis, 2-Leiter Gleis

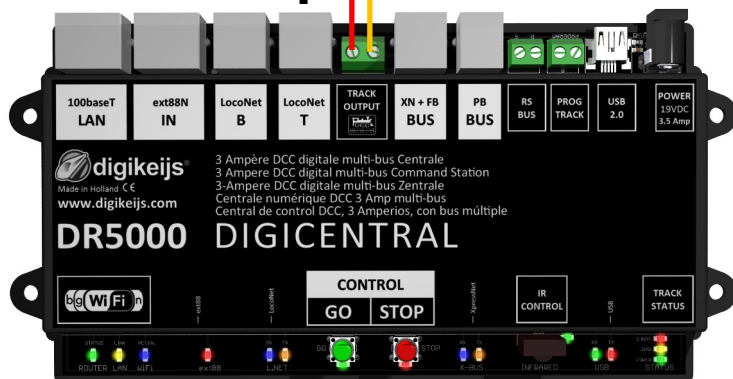
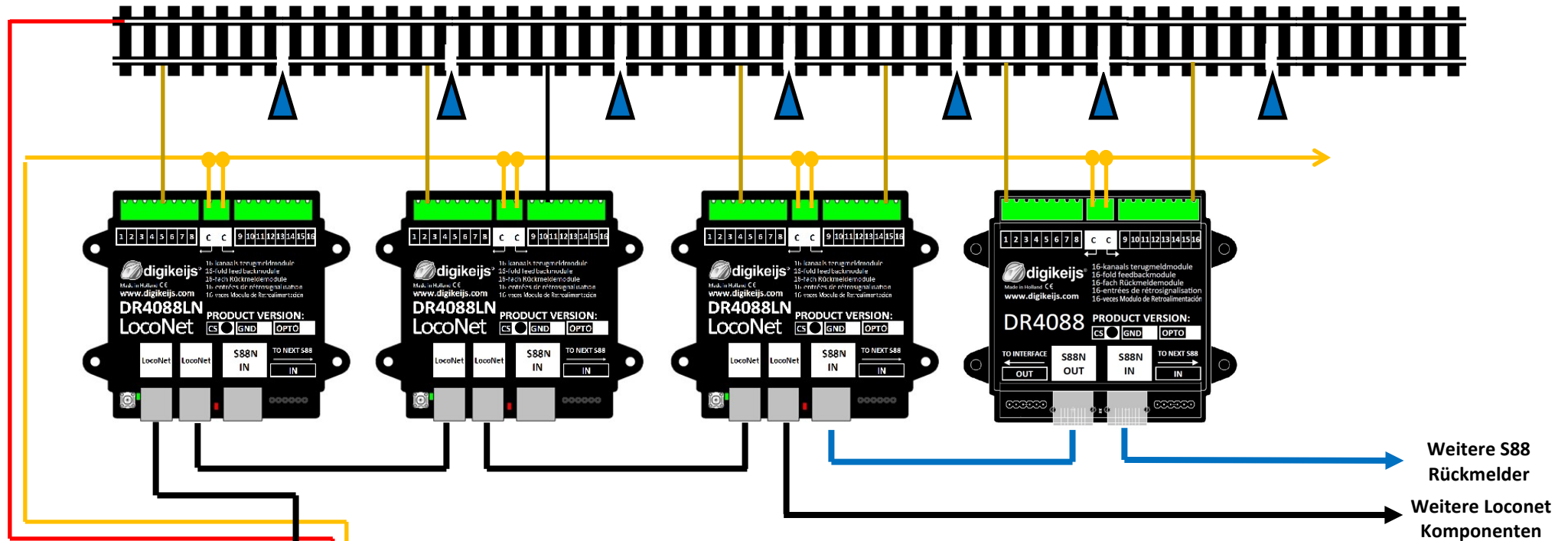




## 2.4 Rückmeldemodule DR4088GND; Schalter, Taster, Reedkontakte



## 2.5 Rückmeldemodule DR4088LN-CS; 2-Leiter Gleis



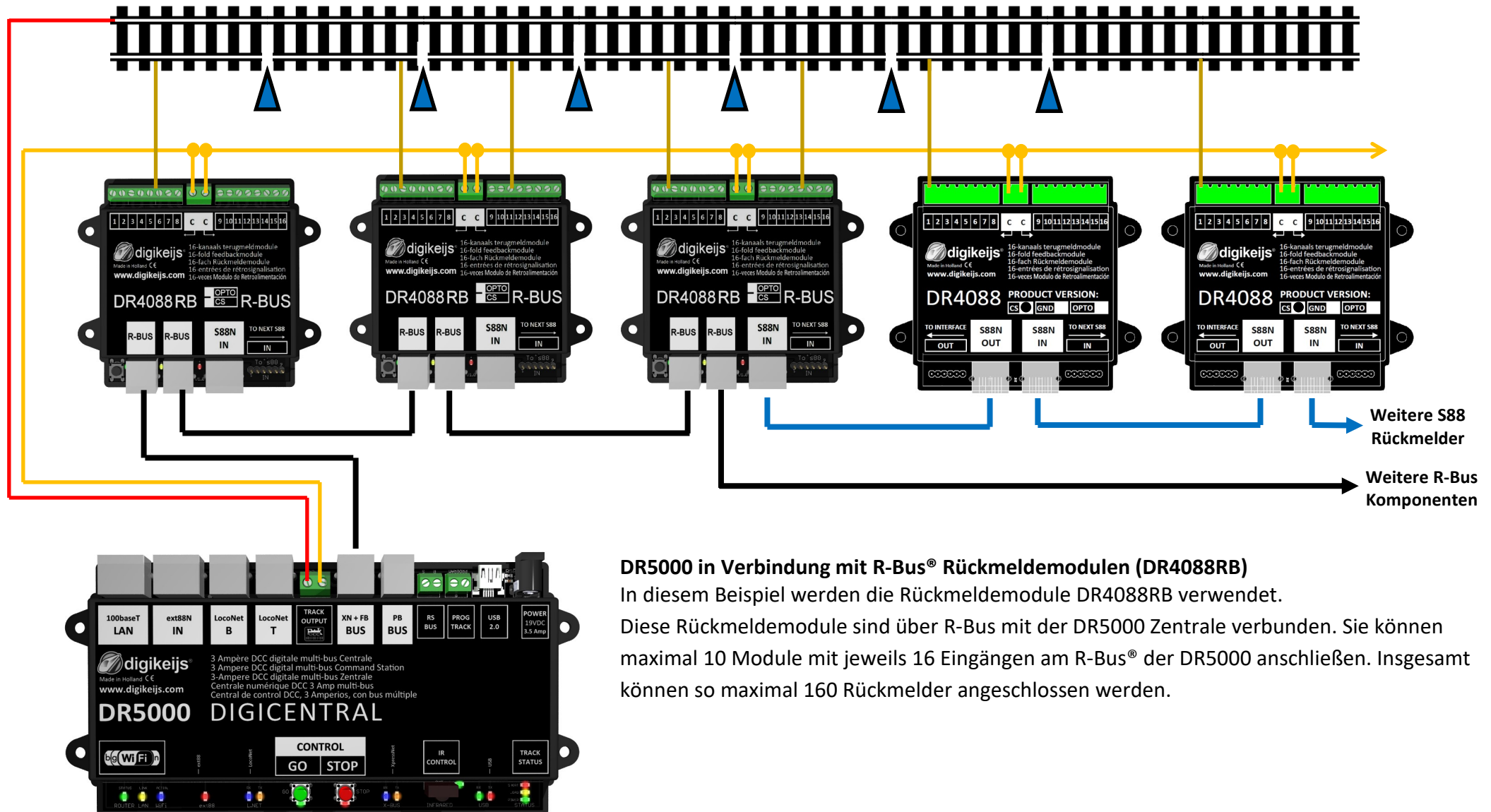
### DR5000 in Verbindung mit LocoNet Rückmeldemodulen (DR4088LN-CS)

In diesem Beispiel werden die LocoNet-Module DR4088LN-CS (Stromfühlerprinzip) verwendet. Diese Rückmeldemodule sind über das LocoNet mit der DR5000 verbunden. Es können maximal 128 Module mit jeweils 16 Eingängen an der LocoNet T Buchse der Zentrale angeschlossen werden.

Insgesamt sind so 2048 Rückmelder möglich.

Von diesen 2048 Rückmelder müssen alle anderen angeschlossenen Rückmeldemodule, die über ext88N oder R-Bus® angeschlossen sind, abgezogen werden.

## 2.6 Rückmeldemodule DR4088RB-CS; 2-Leiter Gleis

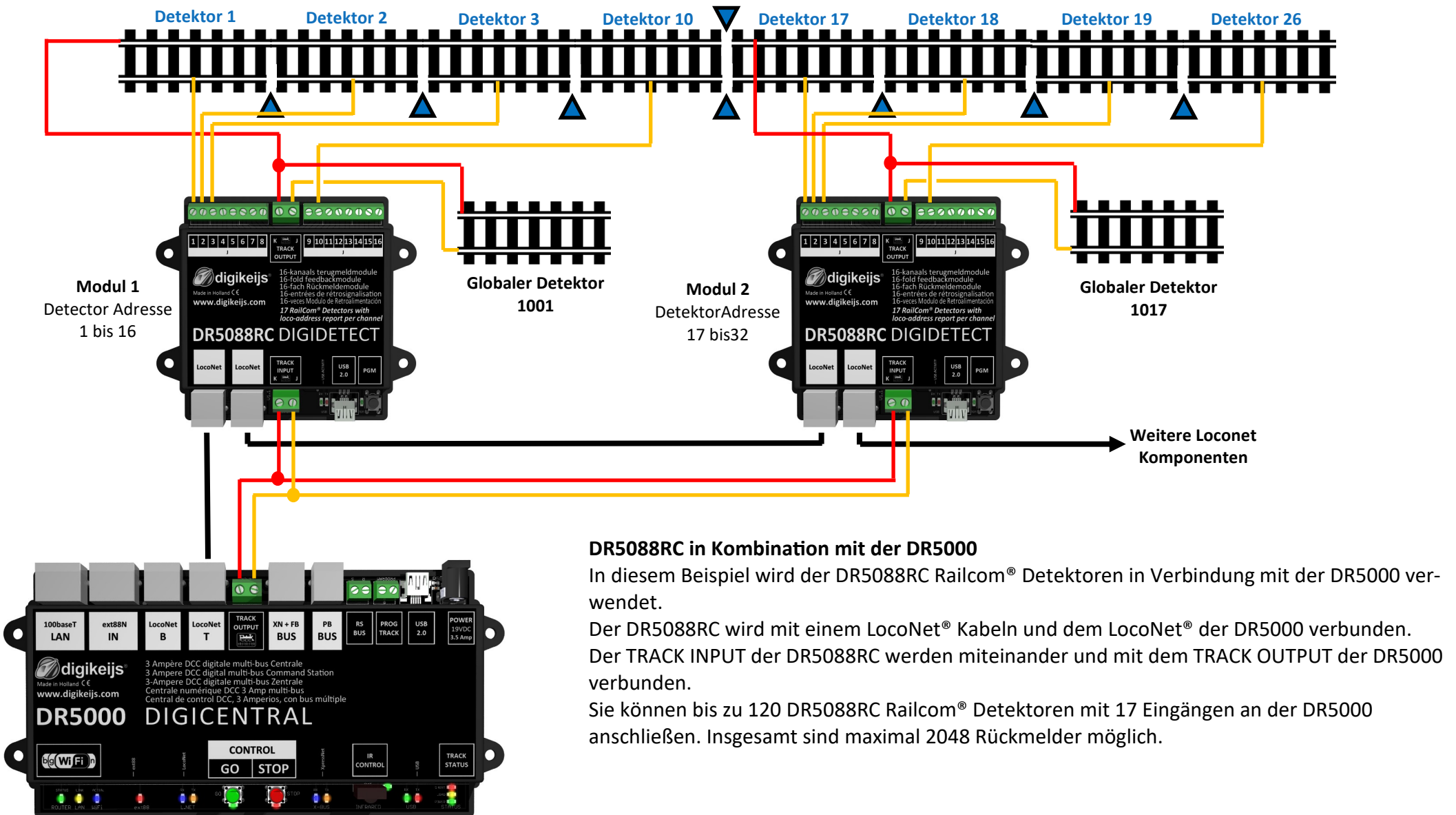


### DR5000 in Verbindung mit R-Bus® Rückmeldemodulen (DR4088RB)

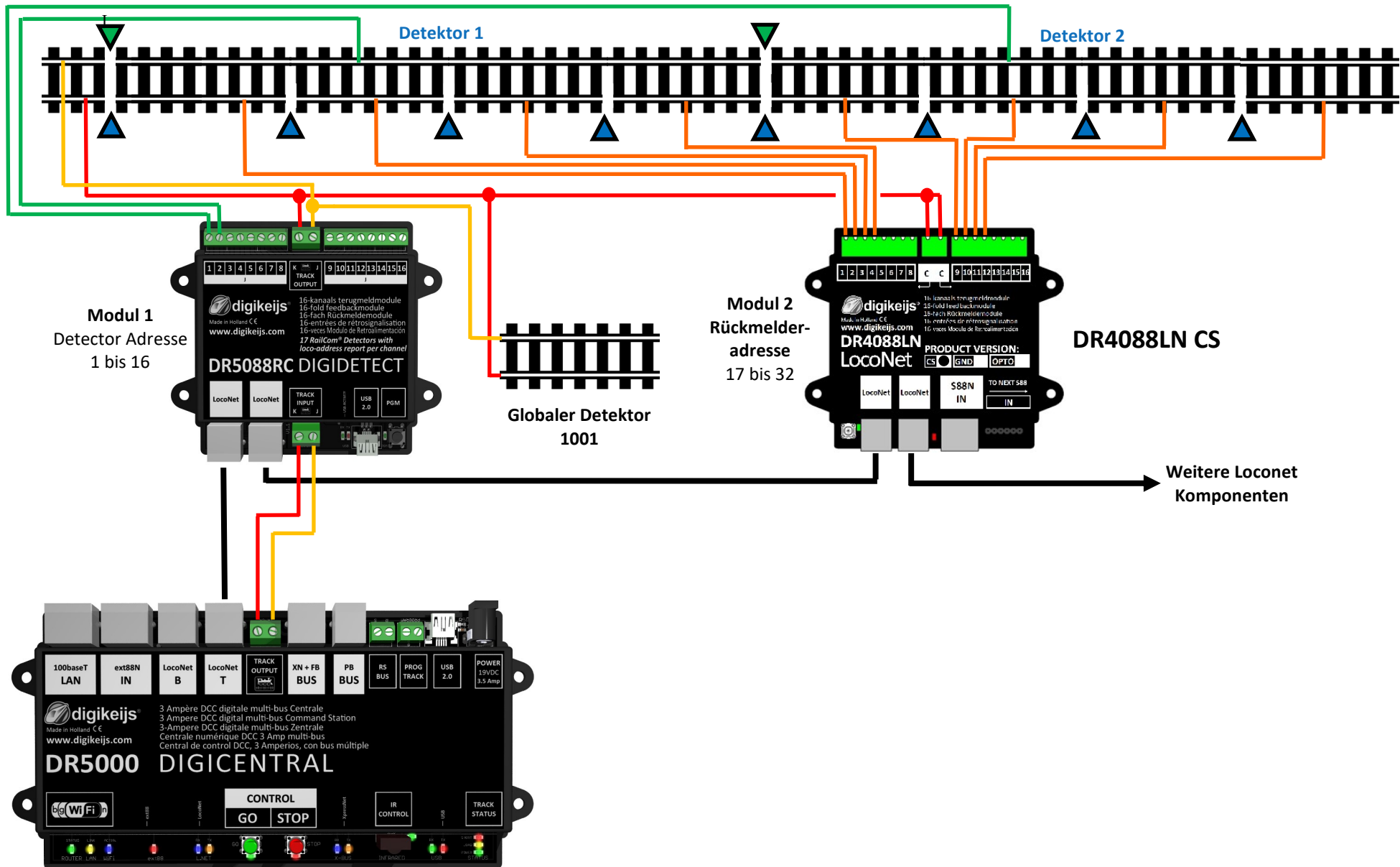
In diesem Beispiel werden die Rückmeldemodule DR4088RB verwendet.

Diese Rückmeldemodule sind über R-Bus mit der DR5000 Zentrale verbunden. Sie können maximal 10 Module mit jeweils 16 Eingängen am R-Bus® der DR5000 anschließen. Insgesamt können so maximal 160 Rückmelder angeschlossen werden.

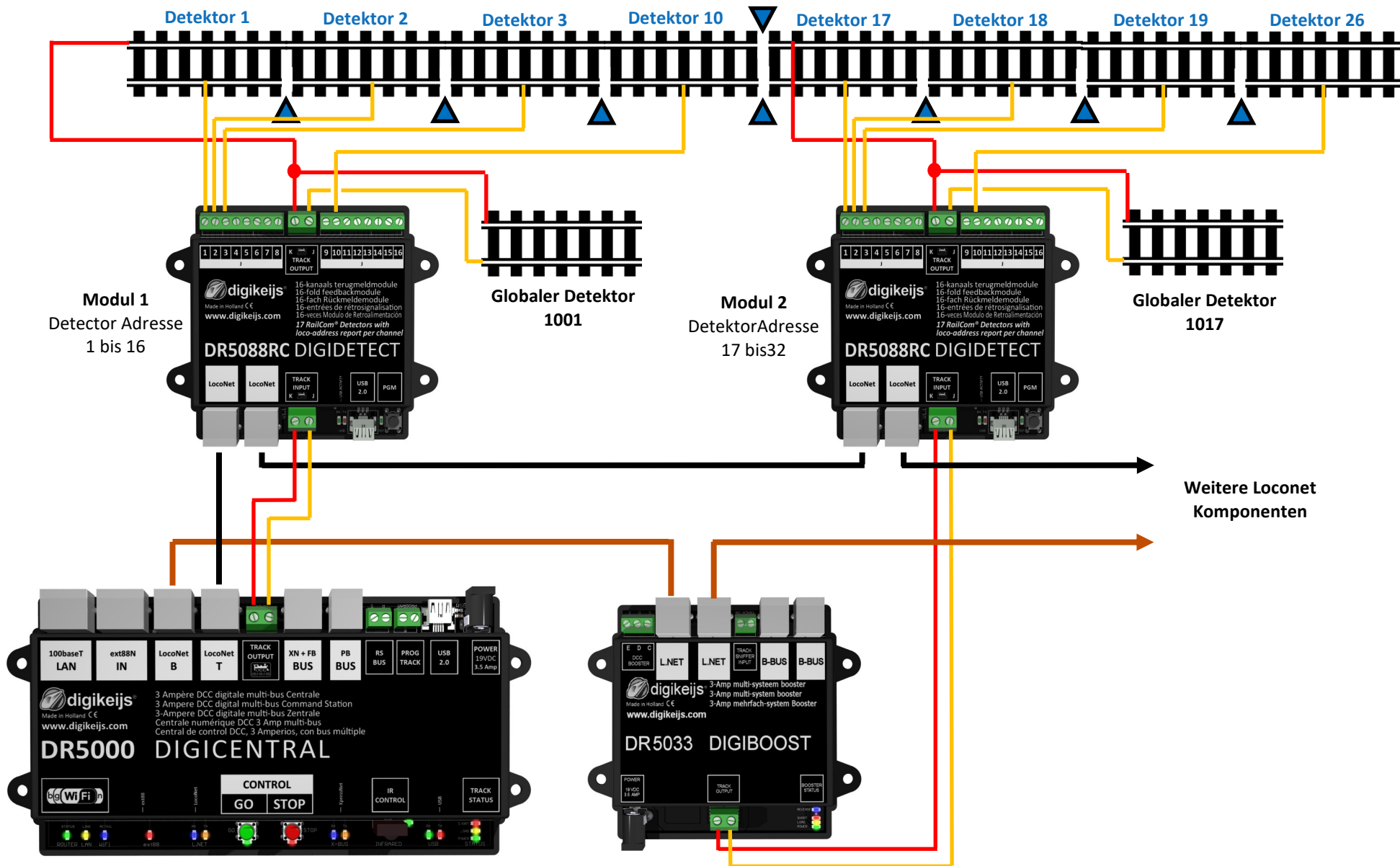
## 2.7 Rückmeldemodule DR5088RC mit der DR5000



## 2.8 Rückmeldemodule DR5088RC mit DR4088LN-CS



## 2.9 Rückmeldemodule DR5088RC mit der DR5000 und Boostern



# 3.0 Rückmeldemodule DR4088LN, RB-CS mit der DR5000 u. Booster

